

# Auftragserteilung / Zahlungsanweisung

zwischen der

Sachverständigenbüro Reimann GmbH  
Baumweg 41  
06130 Halle (Saale)  
Telefon 0345 2090656 / 0345 5221788 / E-Mail info@autoschaden.com

und dem Auftraggeber (Anspruchsteller, Geschädigter)

Name, Anschrift und amtliches Kennzeichen des Anspruchstellers	
vorsteuerabzugsberechtigt	
<input type="radio"/> JA   <input type="radio"/> NEIN	

wird auf Basis der nachstehenden Daten

Unfallschaden vom	Unfallort
Verursacher	Name des Fahrers
Anschrift	
Fahrzeug	amtliches Kennzeichen
leistungspflichtige Versicherung	
Anschrift	
Versicherungsnummer	Schadenummer

Folgendes vereinbart :

Aus Anlass des oben bezeichneten Schadenereignisses beauftrage ich das oben genannte Kfz-Sachverständigenbüro, mein verunfalltes Fahrzeug zu besichtigen und ein Gutachten zur Schadenhöhe zu erstellen. Das Honorar des Kfz-Sachverständigenbüros richtet sich nach der zum Zeitpunkt der Beauftragung gültigen Honorartabelle des Sachverständigenbüros zuzüglich erforderlicher Nebenkosten. Die Honorartabelle ist Bestandteil dieser Vereinbarung.

**Der Auftraggeber weist den regulierungspflichtigen Haftpflichtversicherer des Schädigers an, das Sachverständigenhonorar unmittelbar an das von ihm beauftragte Kfz-Sachverständigenbüro zu zahlen.**

Diese Zahlungsanweisung stellt keine Abtretung von Ansprüchen dar und begründet keinen eigenen Anspruch des Kfz-Sachverständigenbüros gegen den Haftpflichtversicherer. Leistet der regulierungspflichtige Haftpflichtversicherer keine Zahlung, lediglich eine Teilzahlung oder lehnt er die Regulierung der Sachverständigenkosten ganz oder teilweise ab, ist der Auftraggeber verpflichtet, den offenen Rechnungsbetrag spätestens innerhalb von 14 Tagen nach Vorlage des entsprechenden Abrechnungsschreibens des Haftpflichtversicherers an das Kfz-Sachverständigenbüro zu zahlen. Die Zahlungspflicht des Auftraggebers besteht unabhängig von Art, Umfang, Dauer oder Ergebnis der Versicherungsregulierung. Einwendungen, Kürzungen oder Verzögerungen seitens des Haftpflichtversicherers berühren die Zahlungspflicht des Auftraggebers gegenüber dem Kfz-Sachverständigenbüro nicht.

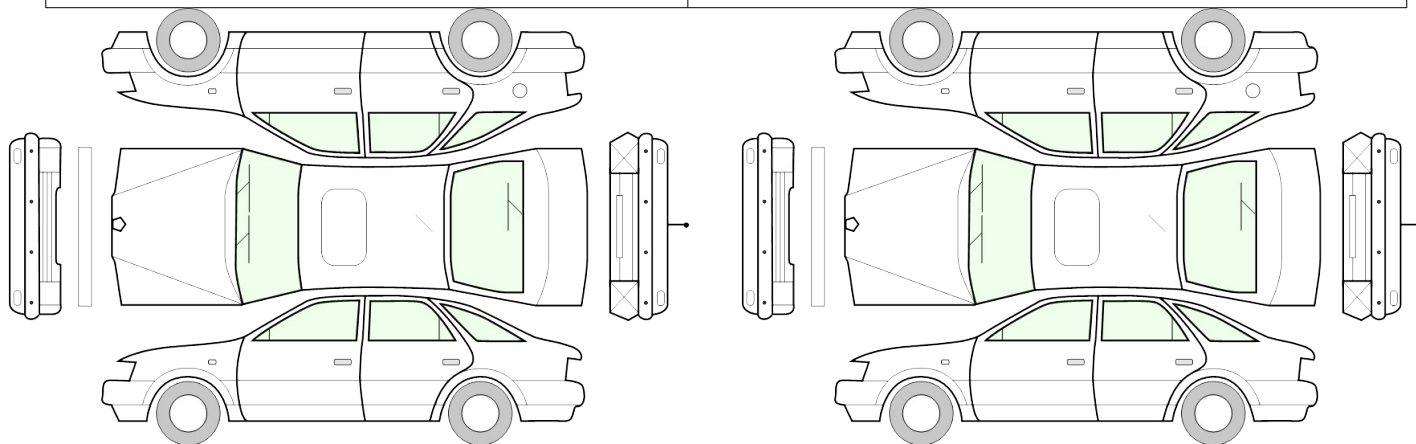
Das Kfz-Sachverständigenbüro ist berechtigt, diese Zahlungsanweisung dem Haftpflichtversicherer offenzulegen.

--

Ort, Datum, Unterschrift Anspruchstellers (Auftraggeber, Geschädigter)

## Aufnahmebogen

Gutachtennummer										
<b>Anspruchsteller</b>										
Telefon										
E-Mail								Post	ja / nein	
Anzahl Vorbesitzer		Polizei		ja / nein						
Besichtigungsort		Wohnort		Gutachter		Werkstatt		Bergedienst		
Besichtigung beiwohnd		Anspruchsteller/in		Werkstattleiter/in		Mitarbeiter/in		Beauftragte/r		
Besichtigung durchgeführt		TR	TG	AB	VM					
Werkstatt										
Rechtsbeistand										
Fahrzeugeigentümer oder Halteranschrift, wenn abweichend										
Anmerkungen										
Vorschäden repariert					Altschäden unrepariert					



0-Hagelschaden	1-Delle	2-Bruch-/Rißspuren	3-Lackabrieb	4-Gebrauchsspuren
Sonstiges				
Rabatt für Fahrzeugteile (Taxi, Fahrschule, Leasing) durch Großkundenabkommen				JA / NEIN