

ABTRETUNGSVEREINBARUNG

zwischen der

Sachverständigenbüro Reimann GmbH
Baumweg 41
06130 Halle (Saale)

Telefon 0345 209 06 56 / Telefax 0345 522 17 89 / Mobil 0171 490 41 54 / E-Mail info@autoschaden.com

und dem Auftraggeber (Geschädigter)

Name, Anschrift und amtliches Kennzeichen des Geschädigten
vorsteuerabzugsberechtigt JA / NEIN

wird auf Basis der nachstehenden Daten

Unfallschaden vom	Unfallort
Schädiger	Name des Fahrers
Anschrift	
Fahrzeug	amtliches Kennzeichen
Leistungspflichtige Versicherung	
Anschrift	
Versicherungsnummer	Schadennummer

wird Nachstehendes vereinbart.

Aus Anlass des vorbezeichneten Schadenereignisses stehen dem Anspruchsteller gegen den Fahrer, den Halter und den eintrittspflichtigen Haftpflichtversicherer Schadenersatzansprüche zu. Ich trete hiermit meine Schadenersatzansprüche gegen den Fahrer, den Halter und den eintrittspflichtigen Haftpflichtversicherer aus dem vorgenannten Schadenereignisses in Höhe des Sachverständigenhonorars von

_____, _____ €

einschließlich der gesetzlichen Mehrwertsteuer, unwiderruflich an das Sachverständigenbüro ab. Weitere Einzelheiten zur Forderung ergeben sich aus der Fakturierung, die Bestandteil der Vereinbarung ist. Der Auftraggeber sichert die Echtheit der Urkunde zu.

Das Sachverständigenbüro nimmt die Abtretung hiermit an. Das Sachverständigenbüro ist berechtigt, diese Abtretung den Anspruchsgegnern offen zu legen und die abgetretenen Ansprüche gegenüber den Anspruchsgegnern im eigenen Namen geltend zu machen.

Ich hafte dem Sachverständigenbüro gegenüber für den Bestand der abgetretenen Forderung, nicht aber für die Bonität des Schuldners. Ich sichere zu, zur Abtretung berechtigt zu sein, insbesondere sichere ich zu, dass ich nicht durch eine Vereinbarung mit dem Schuldner an der Abtretung gehindert bin. Ferner sichere ich zu, dass Rechte Dritter an der Forderung nicht bestehen. Die Forderung wurde bislang nicht an einen anderen abgetreten.

--

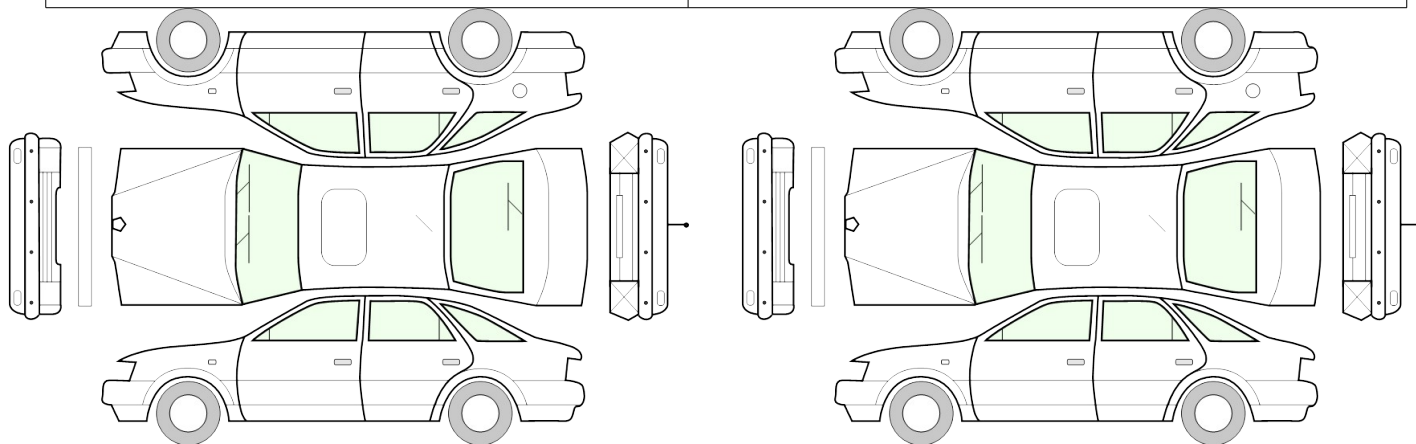
Ort, Datum, Unterschrift Auftraggeber, Geschädigter

--

Ort, Datum, Unterschrift Auftragnehmer, Sachverständiger

Aufnahmebogen

Gutachtennummer										
Anspruchsteller										
Telefon										
E-Mail								Post	ja / nein	
Anzahl Vorbesitzer				Polizei	ja / nein					
Besichtigungsort		Wohnort		Gutachter		Werkstatt		Bergedienst		
Besichtigung beiwohnd		Anspruchsteller/in		Werkstattleiter/in		Mitarbeiter/in		Beauftragte/r		
Besichtigung durchgeführt		TR	TG	AB	VM					
Werkstatt										
Rechtsbeistand										
Fahrzeugeigentümer oder Halteranschrift, wenn abweichend										
Anmerkungen										
Vorschäden repariert					Altschäden unrepariert					



0-Hagelschaden	1-Delle	2-Bruch-/Rißspuren	3-Lackabrieb	4-Gebrauchsspuren
Sonstiges				
Rabatt für Fahrzeugteile (Taxi, Fahrschule, Leasing) durch Großkundenabkommen				JA / NEIN